

報告第 25 号

新市の組織機構について

このことについて、別紙のとおり報告します。

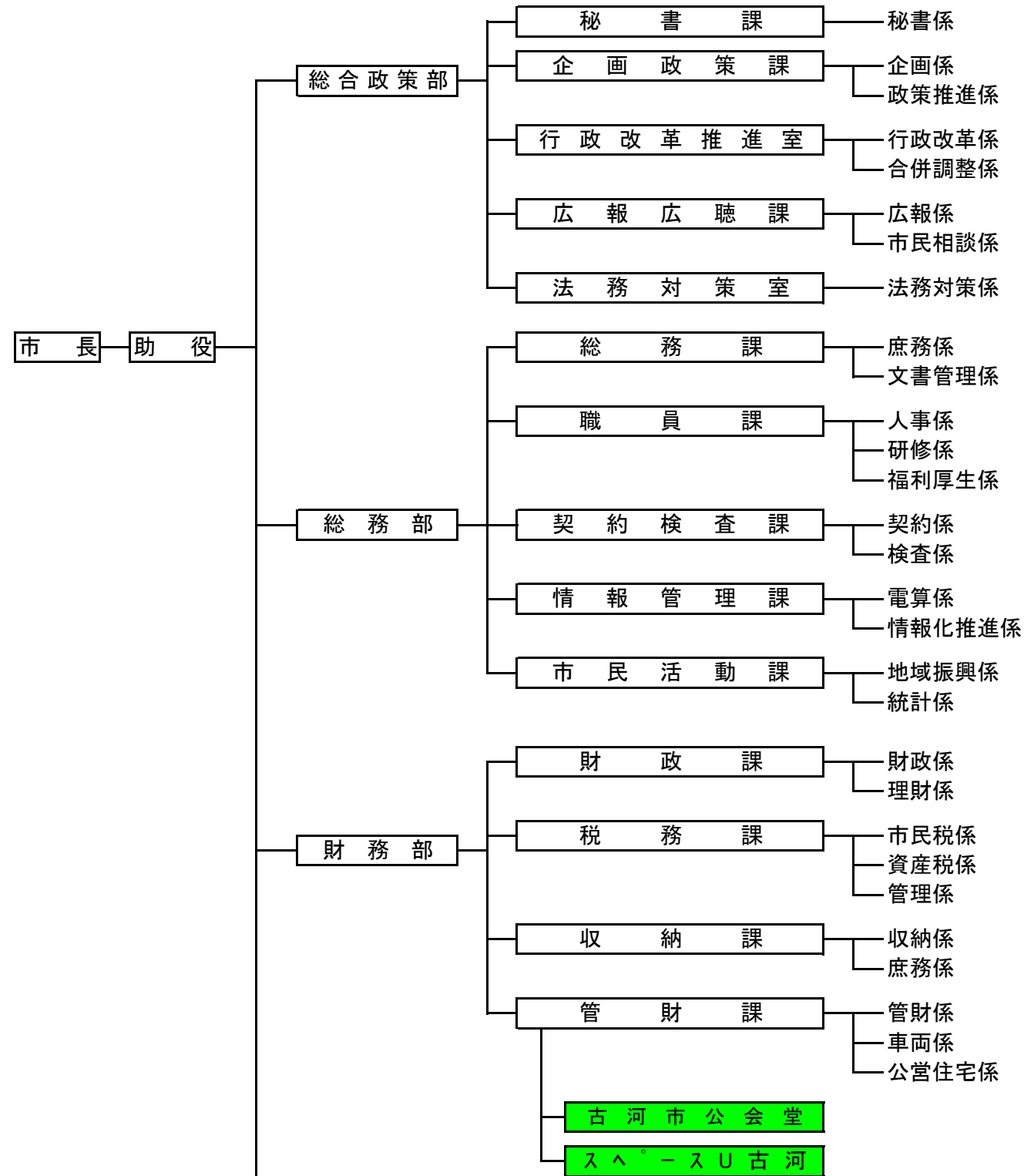
平成 17 年 7 月 26 日提出

古河市・総和町・三和町合併協議会
会 長 館 野 喜 重 郎

古河市事務組織・機構図

【 本 所 】

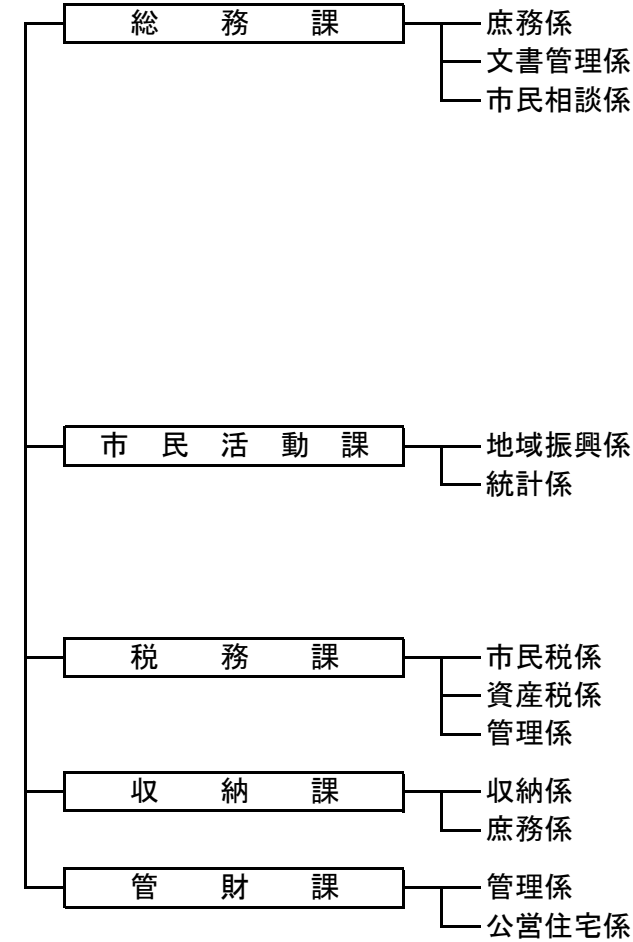
(部 名) (課 名) (係 名)



【 古 河 支 所 】

(課 名) (係 名)

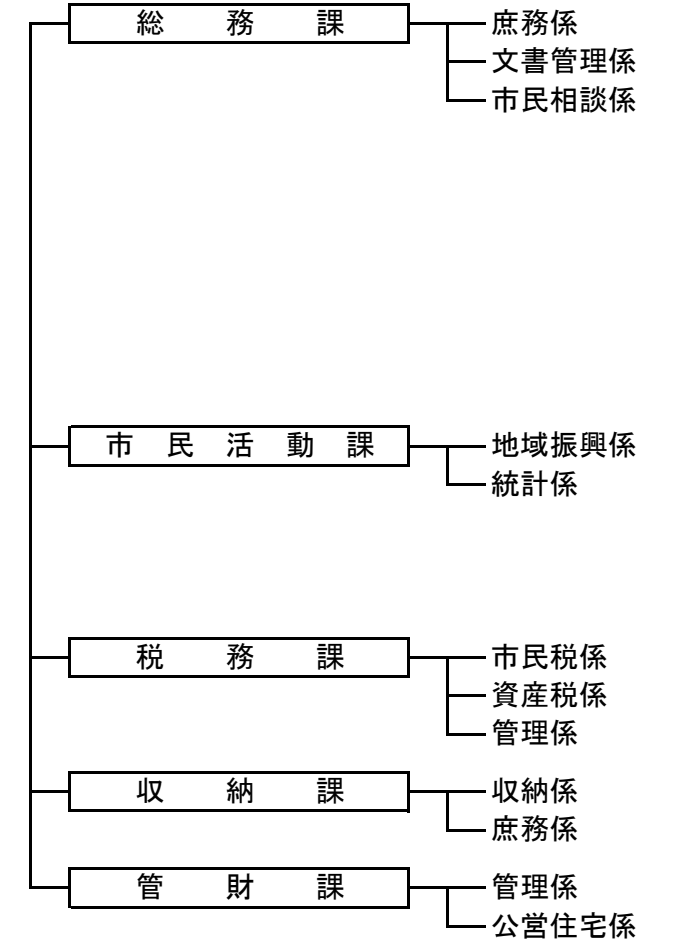
【総務担当】

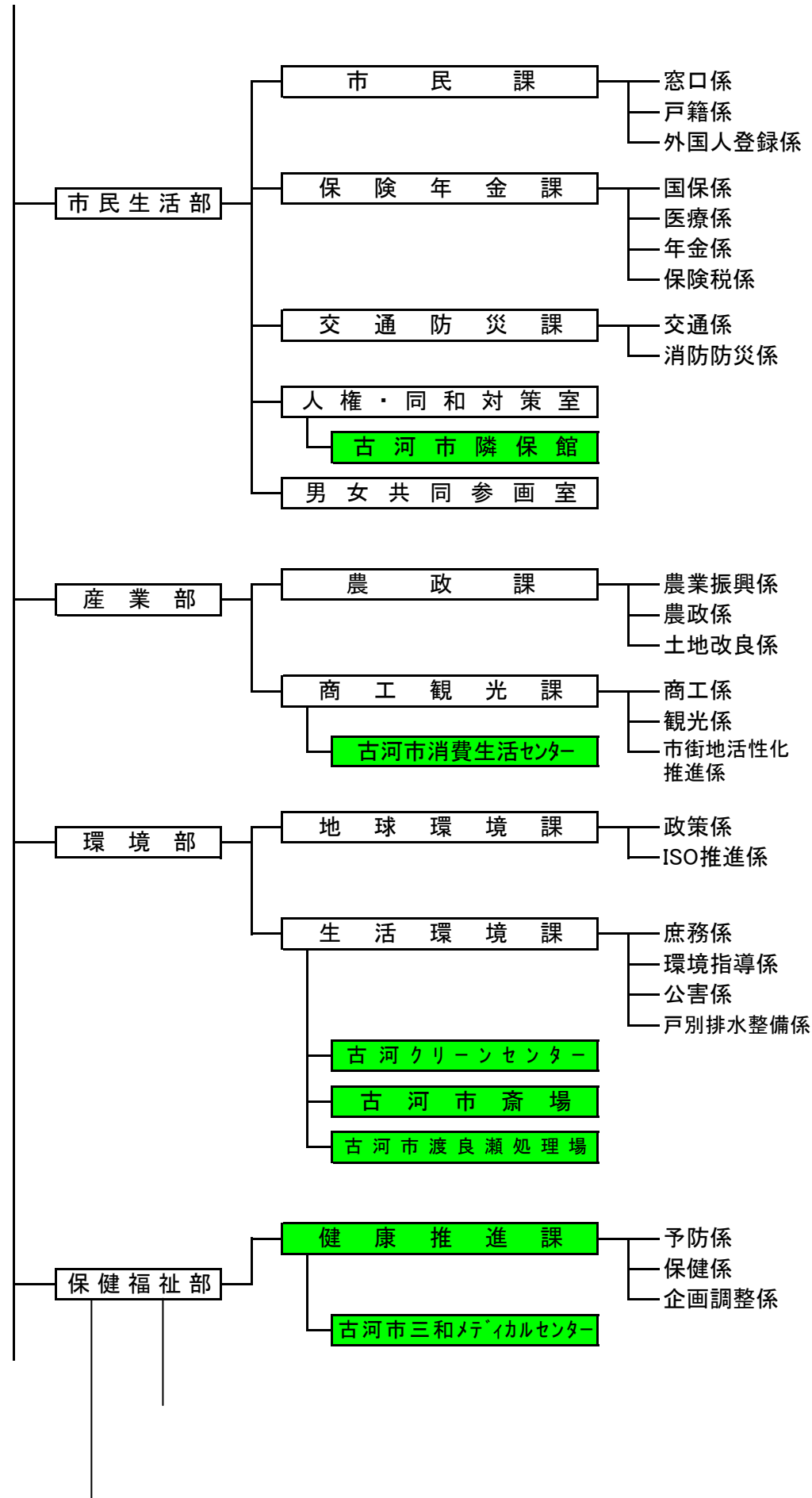


【 三 和 支 所 】

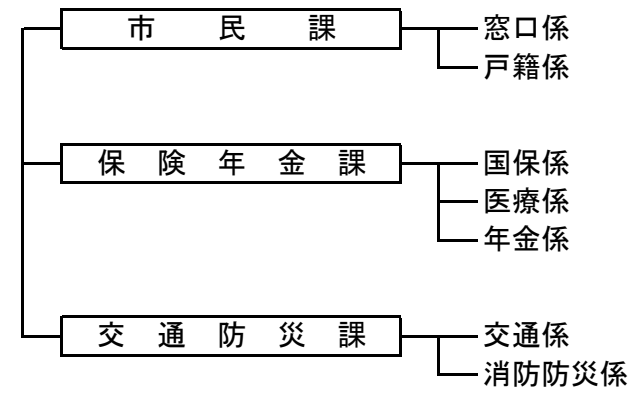
(課 名) (係 名)

【総務担当】

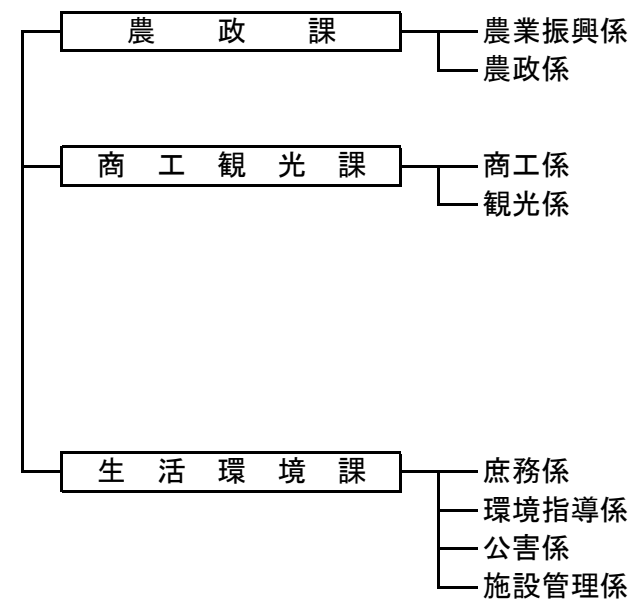




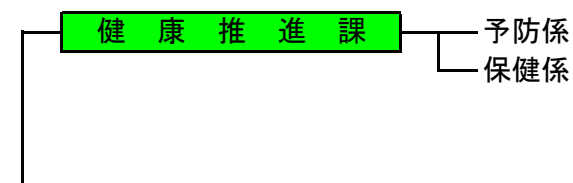
【市民生活担当】



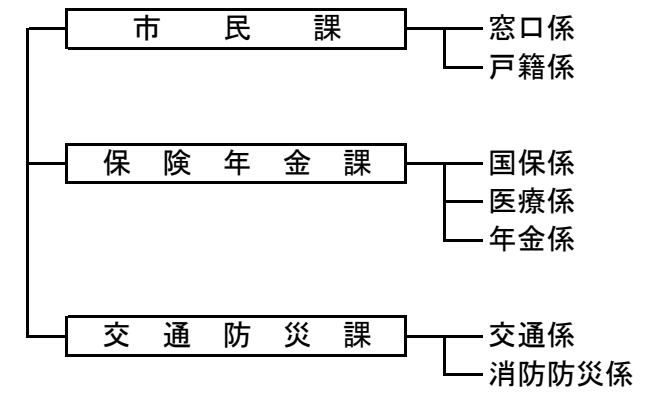
【環境産業担当】



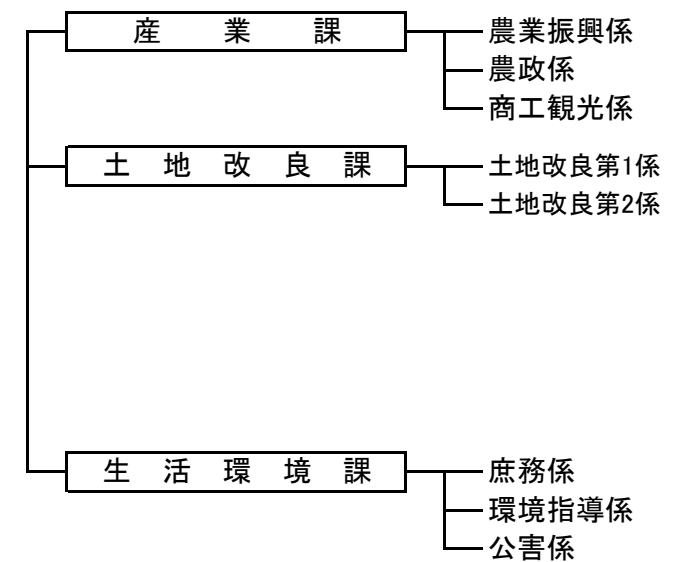
【保健福祉担当】



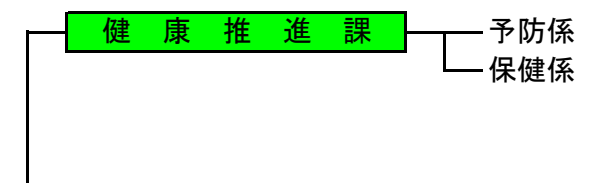
【市民生活担当】

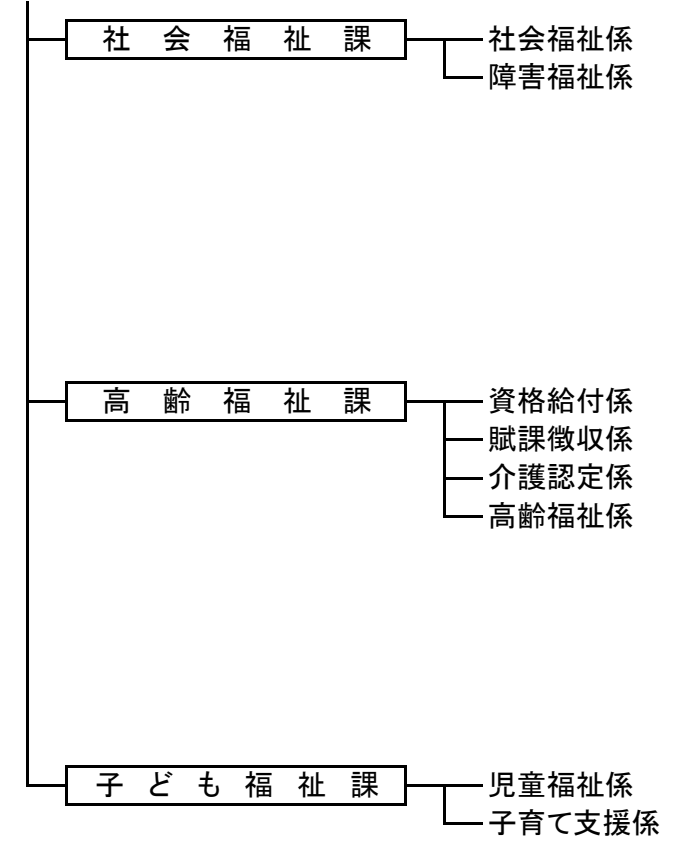
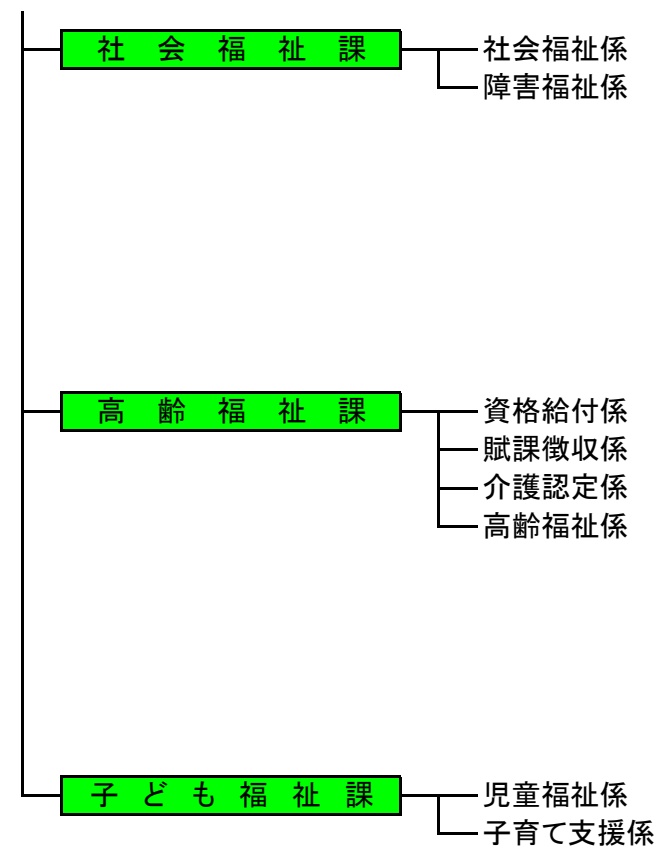
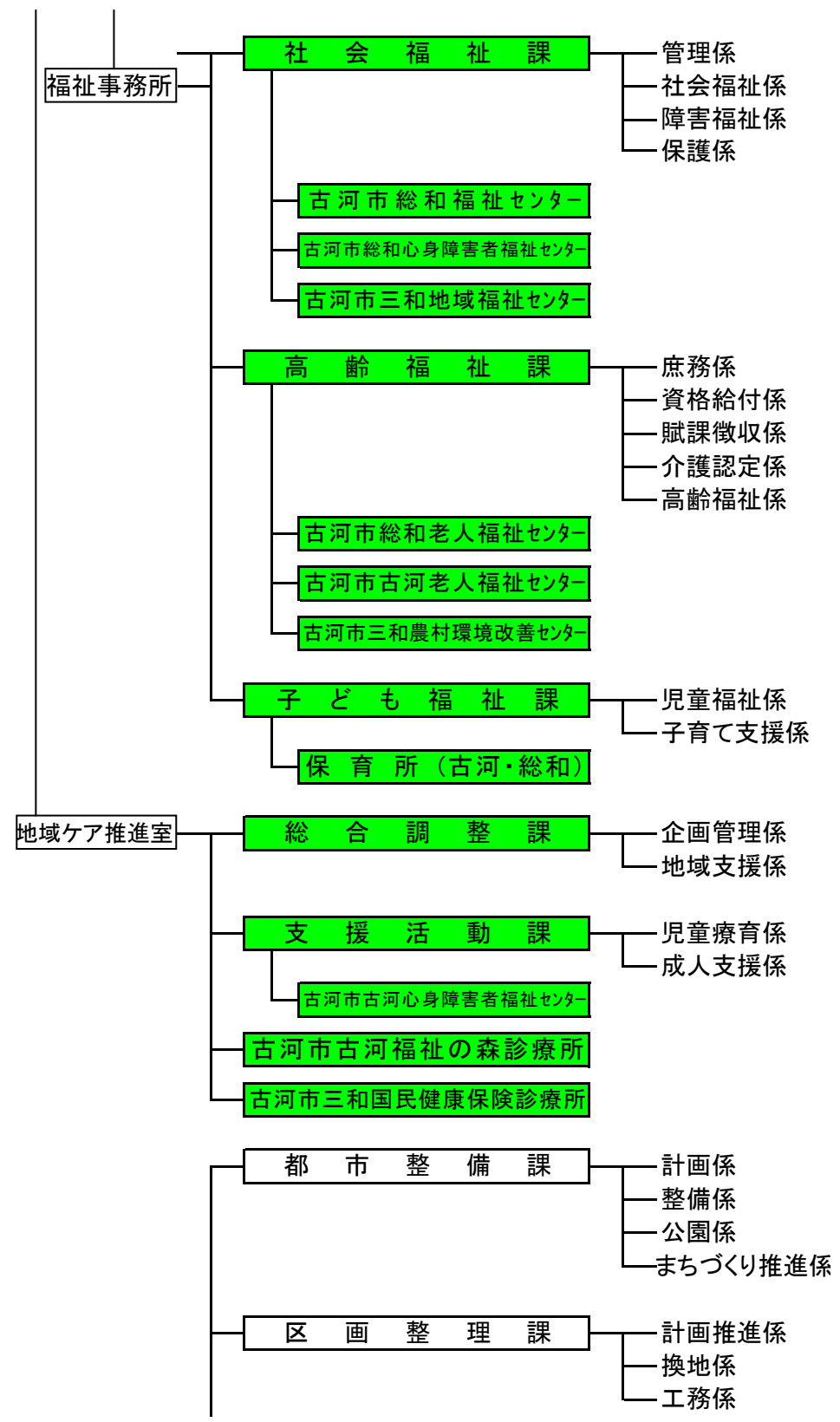


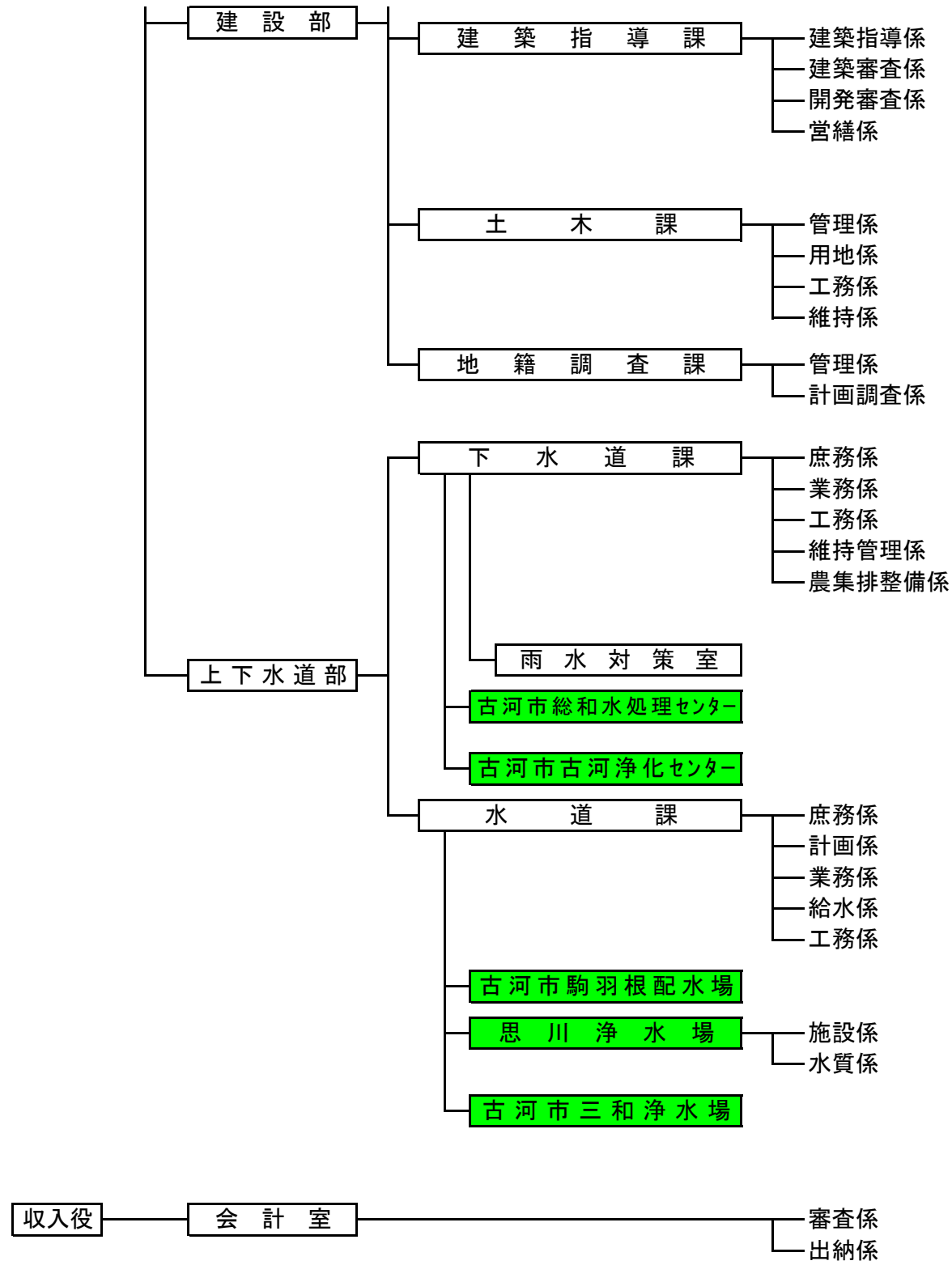
【環境産業担当】



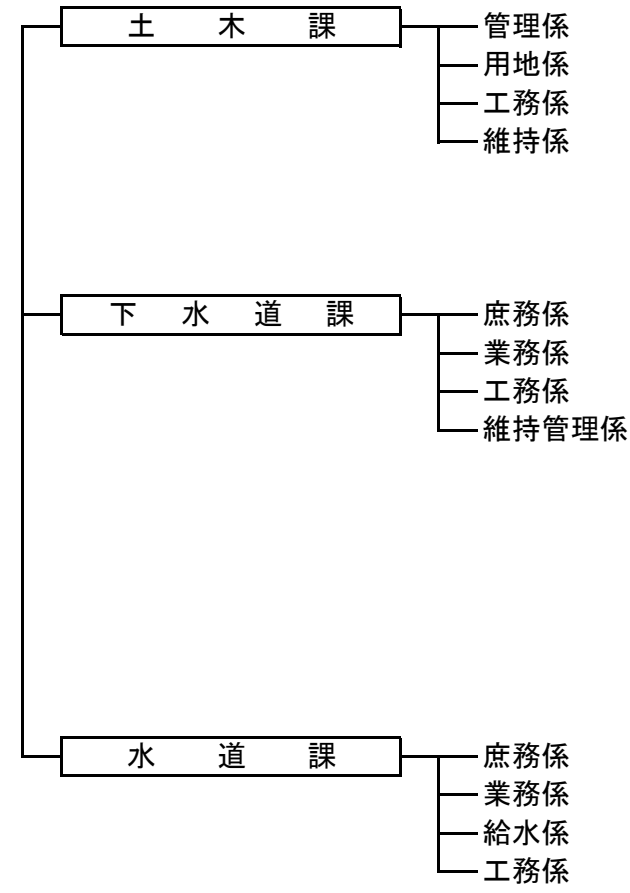
【保健福祉担当】





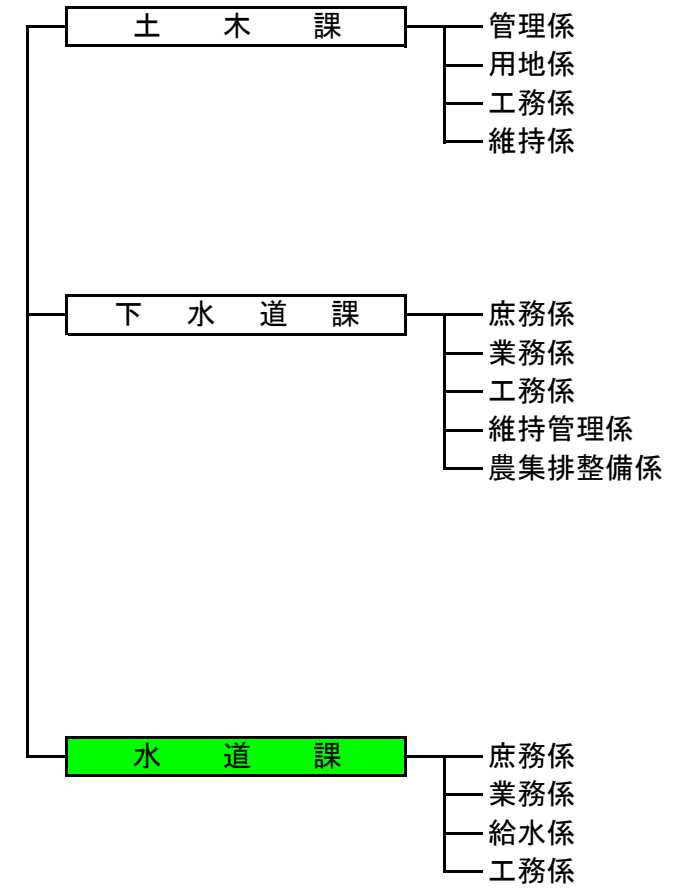


【建設担当】

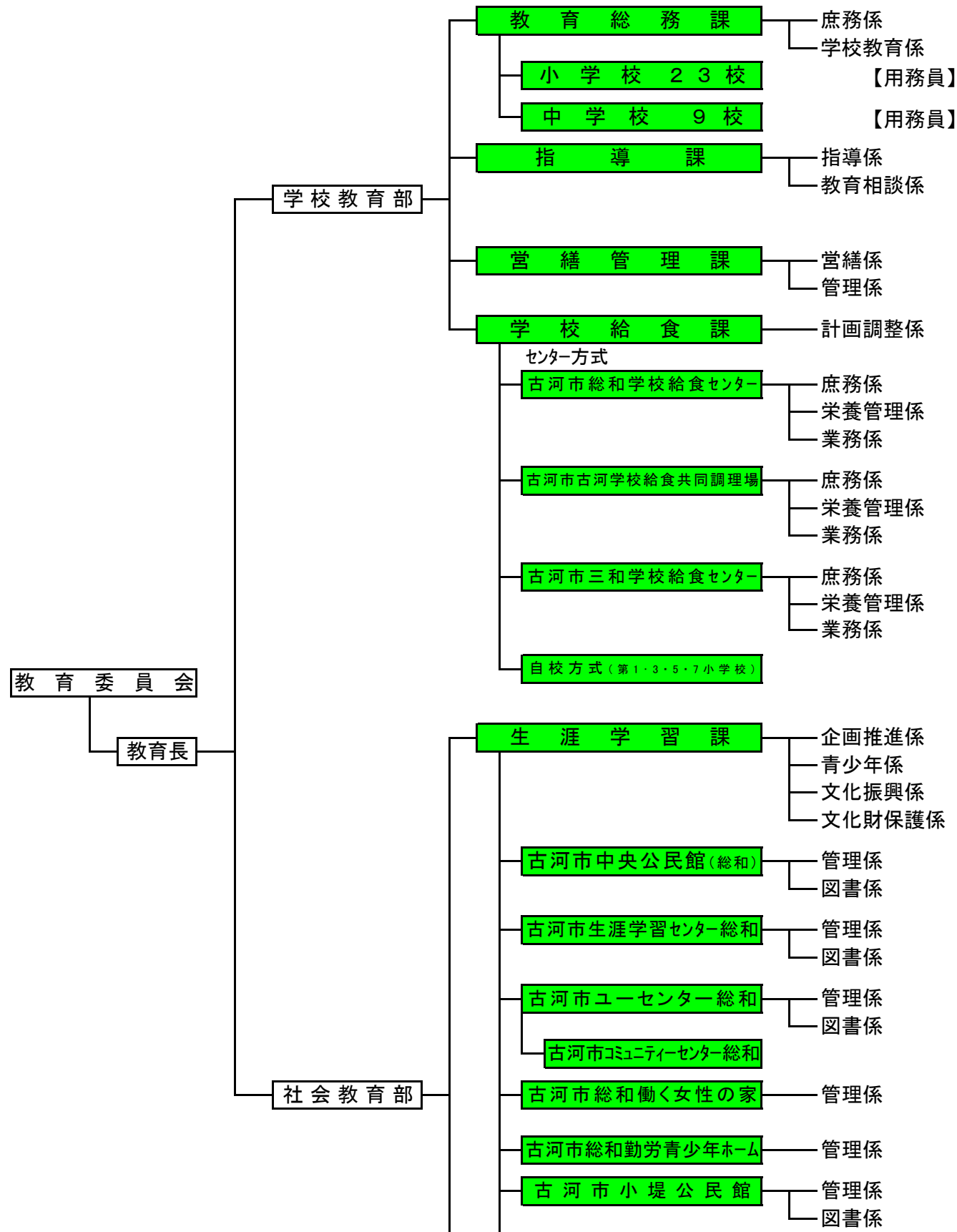


古河分室 — 出納係

【建設担当】



三和分室 — 出納係

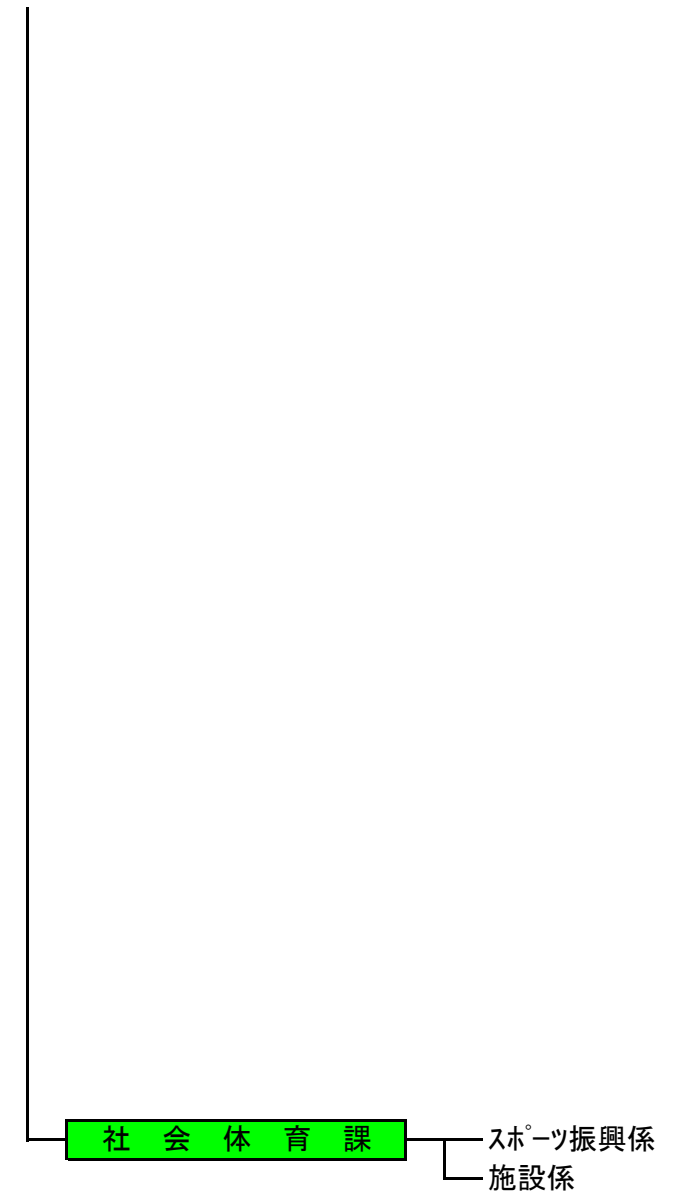
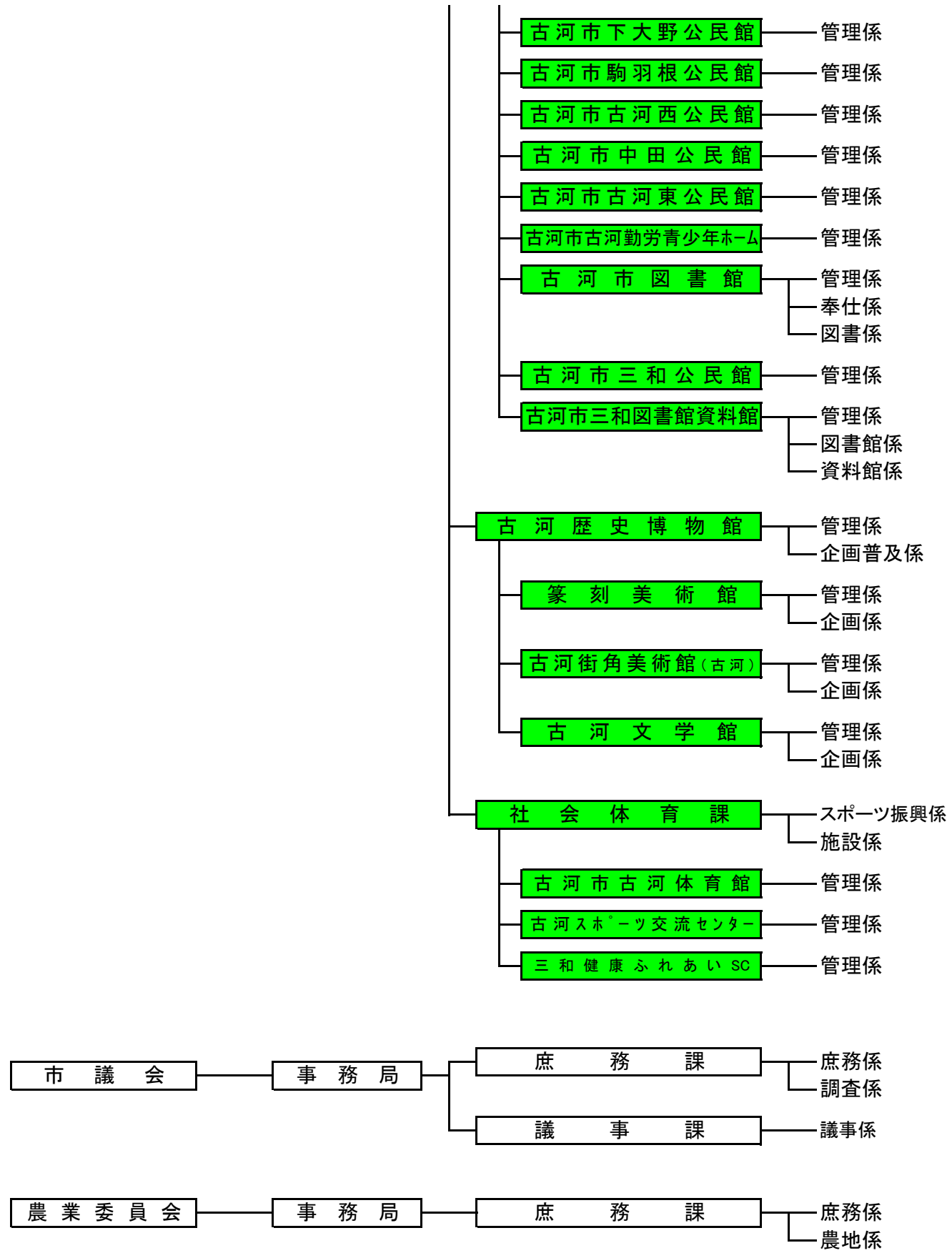


【教育担当】



【教育担当】





選挙管理委員会 — 事務局 (監査委員・公平委員会兼務)

監査委員 — 事務局 (選挙管理委員会・公平委員会兼務)

公平委員会 — 事務局 (選挙管理委員会・監査委員兼務)

固定資産評価審査委員会