

# 11 行 政

# 110 市職員数

各年4月1日現在 単位:人

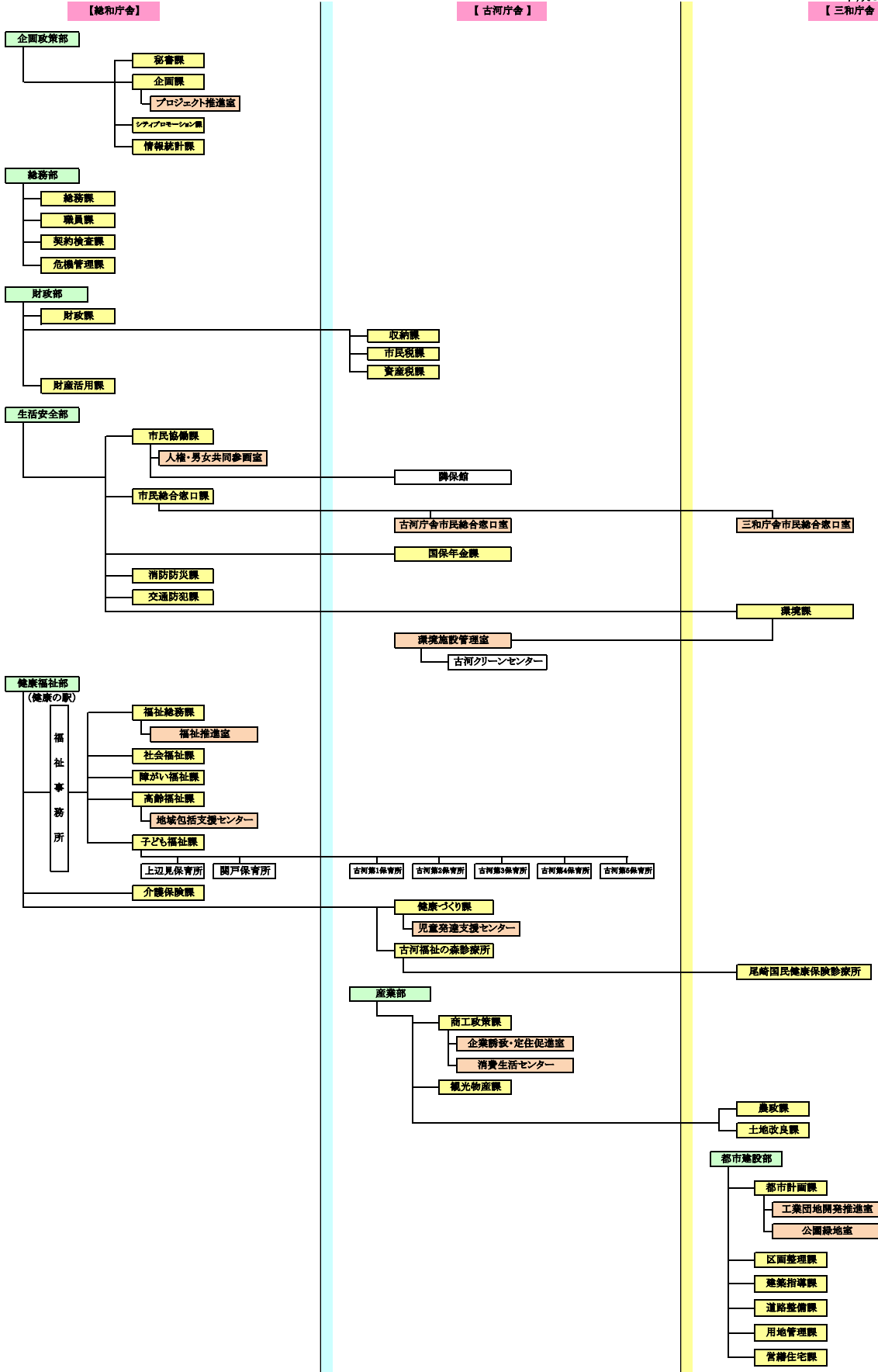
区 分	総 数	市長の事務 部局の職員	議会事務 局の職員	教育委員会 事務局及び 教育機関の 職員	選挙管理委 員会の職員	監査委員 の事務局の 職員	農業委員 会の職員	地方公営企 業職員
平成27年	868	724	7	106	3	3	5	20
28	863	723	8	100	3	3	6	20
29	868	721	10	106	2	3	6	20
30	882	736	8	106	3	3	6	20
31	880	732	8	106	3	3	7	21

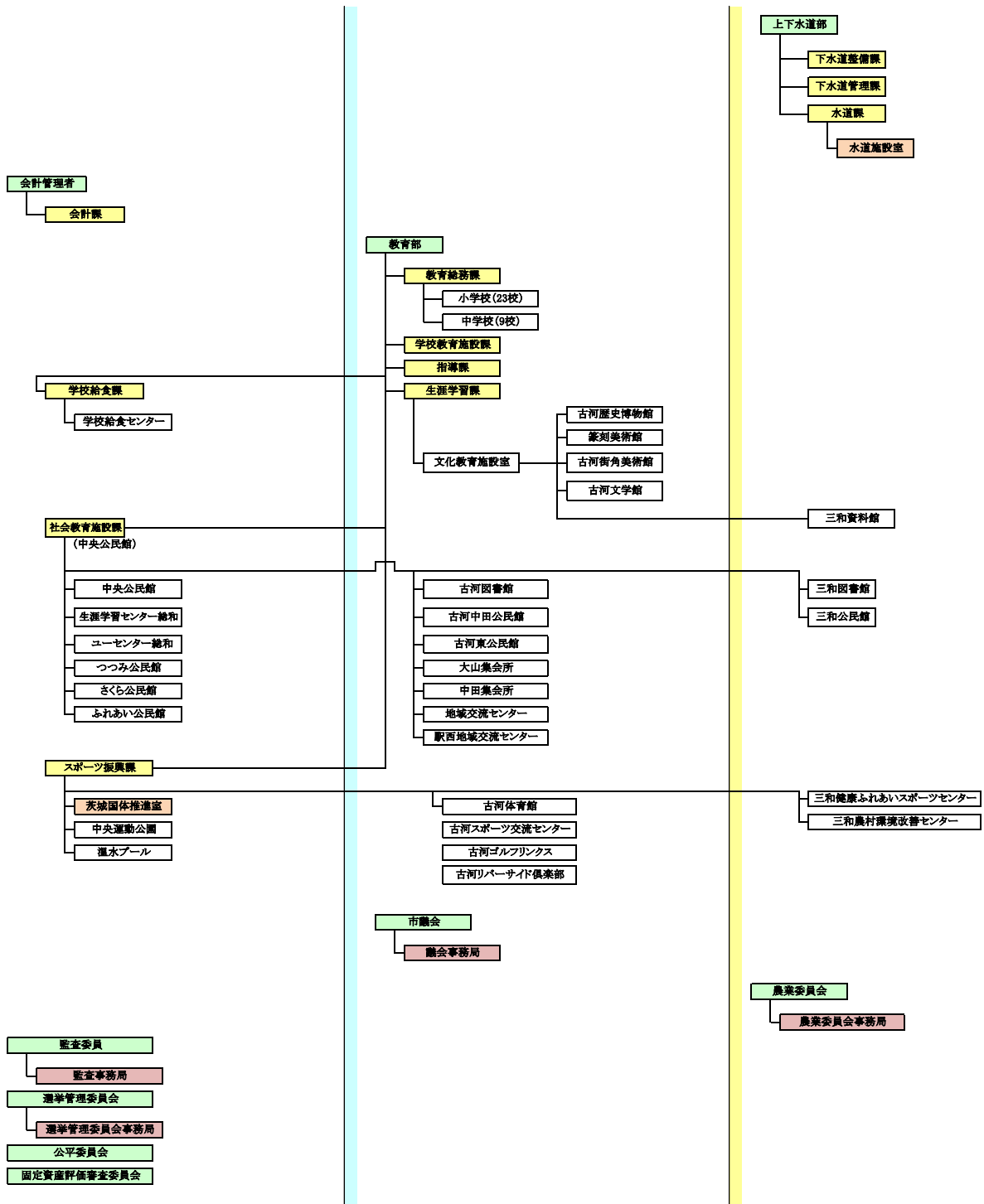
資料:職員課

# 111 令和元年度古河市行政組織機構図

平成31年4月1日現在

【三和庁舎】





## 112 情報公開制度の実施状況

### 1. 情報公開請求・申出件数及び公開状況 平成30年度 単位:件

区分	請求	申出	合計
請求件数	12	54	66
公開	1	15	16
一部公開	10	25	35
非公開	1	2	3
不存在		12	12

(注) 市の実施機関を対象とした条例に基づく。

資料:総務課

### 2. 実施機関別請求・申出件数 平成30年度 単位:件

区分	請求	申出	合計
市長	10	45	55
教育委員会	2	9	11
選挙管理委員会			
監査委員			
農業委員会			
固定資産評価委員会			
公平委員会			
議会			
指定管理			
合計	12	54	66

資料:総務課

3. 審査請求件数 0 件 (平成30年度)

4. 出資法人等を対象とした要綱に基づく申出件数 0 件 (平成30年度)

## 113 個人情報保護制度の実施状況

1. 個人情報取扱事務の登録件数 1,024件 (平成30年度)

### 2. 自己情報開示請求件数 平成30年度 単位:件

請求件数	開示	一部開示	非開示
30	14	8	8

(注) 訂正・削除・中止請求なし。

資料:総務課

3. 審査請求件数 0 件 (平成30年度)

# 114 審議会等における女性委員の占める割合

各年4月1日現在

区 分	地方自治法(第202条の3)に基づく審議会等における登用状況					地方自治法(第180条の5)に基づく委員会等における登用状況				
	審議会等 数	うち女性委 員を含む数	総委員数 (人)	うち女性委 員等数(人)	女性比率 (%)	委員会等 数	うち女性委 員を含む数	総委員 数	うち女性委 員等数(人)	女性比率 (%)
平成27年	26	23	434	115	26.5	6	3	51	8	15.7
28	25	22	424	100	23.6	6	3	51	8	15.7
29	29	27	431	111	25.8	6	3	51	8	15.7
30	29	27	429	118	27.5	6	3	48	7	14.6
31	26	24	398	102	25.6	6	3	65	5	7.7

資料:人権・男女共同参画室

# 115 女性管理職の在職状況

各年4月1日現在 単位:人・%

区 分	管理職 総数	うち女性管 理職数	女性比率	うち一般行政職		
				管理職 総数	うち女性管理 職数	女性比率
平成27年	194	30	15.5	145	19	13.1
28	187	31	16.6	135	20	14.8
29	192	29	15.1	129	17	13.2
30	186	32	17.2	128	14	10.9
31	199	38	19.1	163	24	14.7

(注)管理職…課長補佐以上。

資料:職員課