

愛・あい号からのお願い

◆予約について

- 予約は利用希望日の2営業日前から利用希望時間の1時間前までをお願いします。（注：利用予定日が月曜日の場合は前週の金曜日から受付）
- 予約の変更及びキャンセルの時は必ず予約センターまで連絡をお願いします。
- 運行上車両の指定はできませんのでご了承ください。
- 予約状況により、ご希望の日時の予約ができない場合や、シルバーカーの持込みをお断りする場合がありますので、ご了承ください。

◆乗車について

- 乗合いとなるため、他のお客様のご迷惑にならないよう利用願います。
- 買い物等による手荷物の持込みは、他のお客様の迷惑にならない程度に限らせていただきます。
- お一人での乗降が困難な場合は、付き添いの方の同乗をお願いします。
- 乗合いとなるため、予約状況によりお迎えに行く時刻が前後することがありますのでご了承ください。また目的地までの到着時刻には、余裕をもってご予約ください。

- 目的地への移動中に、車両を待たせての途中下車はできません。
- 車内での飲食及び喫煙はお断りします。また、ペットや危険物の持ち込みもご遠慮ください。
- 車両到着時に、お迎え指定の場所にいらっしゃらない場合は、長く待つことなく次の予定地に出発します。

○シルバーカーをご利用の方は、裏面をご覧ください。
より良い「愛・あい号」運行のために皆様のご協力をお願いいたします。

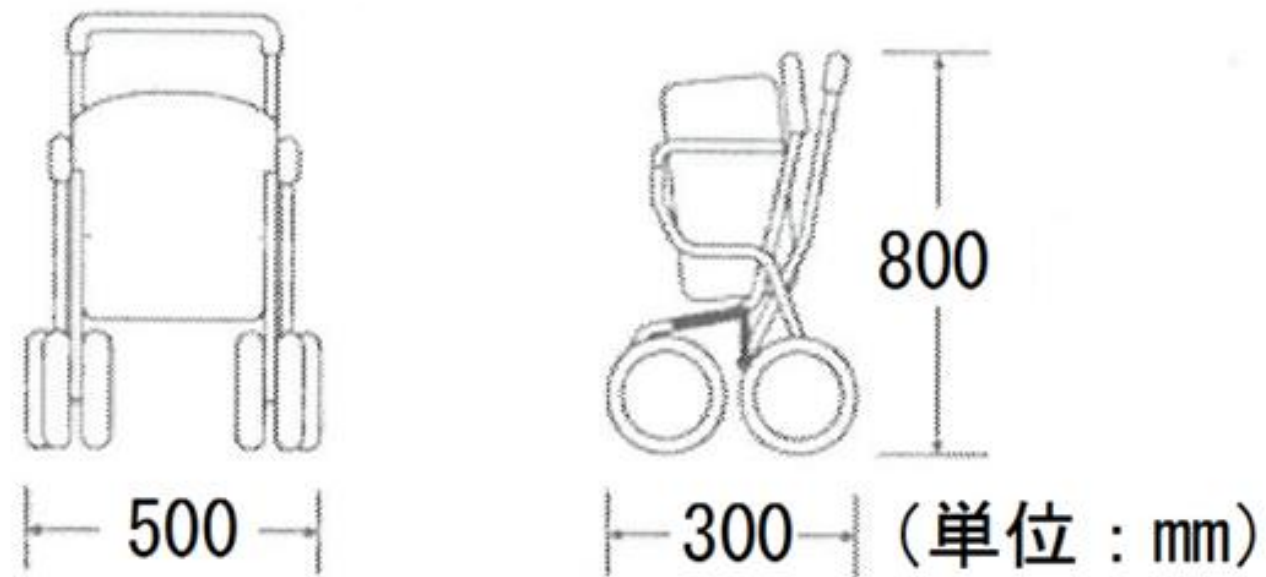
[利用登録・その他に関する問合せ先]

古河市役所 交通防犯課（総和庁舎内） Tel 92-3111

シルバーカー利用者の皆様へのお願い

○車内に持ち込みできるシルバーカーは、折りたたみ式のもので、以下のサイズを超えないものとします。

【折りたたんだ状態でのサイズ】



- 予約状況により、シルバーカーの持ち込みをお断りする場合がありますので、あらかじめご了承ください。
- 予約する際に、シルバーカーを持ち込むことを必ずオペレーターへ伝えてください。
- 折りたたみができず、トランク等へ収納できないものは持ち込むことができません。

○車内への持ち込みやトランクへの収納は原則としてご自身で行っていただきますが、お困りごとがありましたら運転手へお声掛けください。

